

5. СВЕДЕНИЯ ОБ УТИЛИЗАЦИИ

Выработавший свой срок службы светильник относится к отходам IV класса опасности (мало опасные). После окончания срока службы светильника его необходимо сдать в специализированную организацию, имеющую лицензию на право утилизации опасных отходов или отправить на завод-изготовитель.

6. ПРАВИЛА ХРАНЕНИЯ И ТРАНСПОРТИРОВКИ

Светильник поставляется упакованным в коробку из гофрокартона.

Светильник транспортируется всеми видами крытого транспорта в соответствии с правилами, действующими на каждом используемом виде транспорта.

Условия транспортирования в части воздействия механических факторов должны соответствовать условиям по ГОСТ 23216.

Условия транспортирования в части воздействия климатических факторов должны соответствовать условиям хранения 5 по ГОСТ 15150.

Сроки транспортирования должны входить в общий срок службы светильников (не более 3 месяцев).

Условия хранения светильника в упаковке изготовителя в части воздействия климатических факторов должны соответствовать условиям хранения 2 по ГОСТ 15150 и ГОСТ 23216.

7. ГАРАНТИЙНЫЕ ОБЯЗАТЕЛЬСТВА

Изготовитель гарантирует соответствие светильника техническим характеристикам при соблюдении потребителем условий эксплуатации, транспортирования, хранения и монтажа.

Гарантийный срок светильника составляет - **5 лет** со дня даты продажи, а в случае невозможности ее установления - с даты отгрузки покупателю. Производителем сроки гарантии могут быть увеличены.

Бесплатный ремонт, замена светильника (или его частей) в случае его неисправности в течение гарантийного срока осуществляется заводом-изготовителем при условии соблюдения потребителем условий транспортирования, хранения, монтажа и эксплуатации.

К гарантийному ремонту принимаются изделия, не подвергавшиеся разборке и конструктивным изменениям, не имеющие механических повреждений, при сохранении защитных наклеек, пломб, паспорта (копия) предприятия - изготовителя и упаковки.

Ремонт изделия (или его частей) осуществляет, непосредственно, завод-изготовитель или авторизованные СЦ (сервисный центр).

Для извещения о гарантийном случае Вы можете воспользоваться любым из вариантов:

- позвонить по номеру телефона **8 800-500-09-16** (бесплатно) и в тоновом режиме нажать кнопку «4».

Вы будете перенаправлены на специалиста колл-центра гарантийной службы;

- сообщить на электронный адрес service@fereks.ru;

- заполнить форму обратной связи на сайте www.fereks.ru в разделе "Гарантия и поддержка".

СВИДЕТЕЛЬСТВО О ПРИЕМКЕ



ООО «ТОРГОВЫЙ ДОМ «ФЕРЕКС»
422624, Россия,
Республика Татарстан,
с. Столбище, ул. Совхозная, 4В
+7 (843) 784 10 13, 8 800 500 09 16
www.fereks.ru, office@fereks.ru

ФЕРЕКС

светодиодные решения

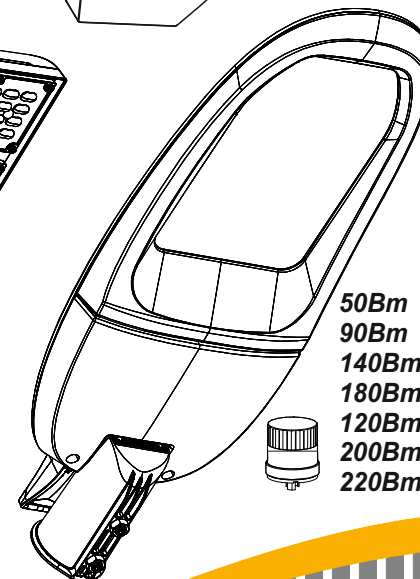
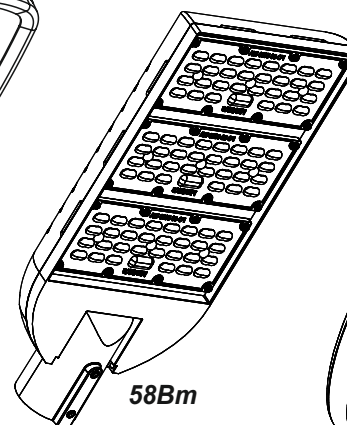
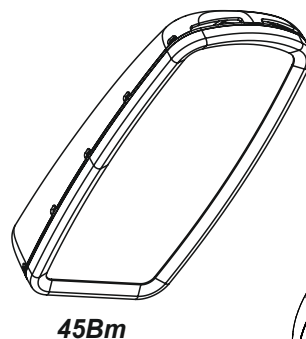
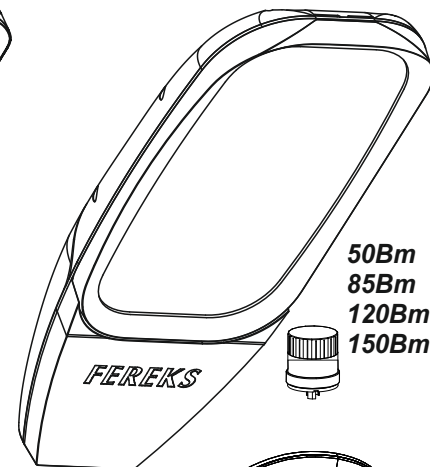
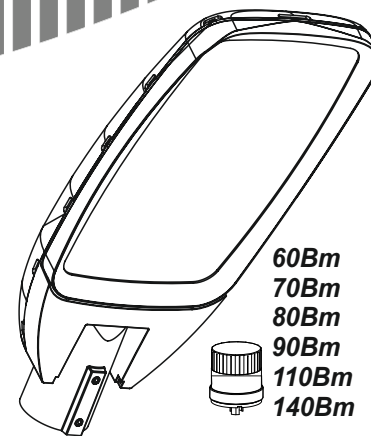
PROMLAMP.RU

ПРОМЛАМП
ОФИЦИАЛЬНЫЙ ДИСТРИБЬЮТОР

ФЕРЕКС

Варианты исполнения:

DALI
0-10V
1-10V
D2
NEMA
АСУНО



Контроллер АСУНО
(не для всех модификаций)

ПАСПОРТ

Светильник светодиодный серия FLA

EAC

ПРОМЛАМП

ТАССР
1920-2020

РУССКИЙ

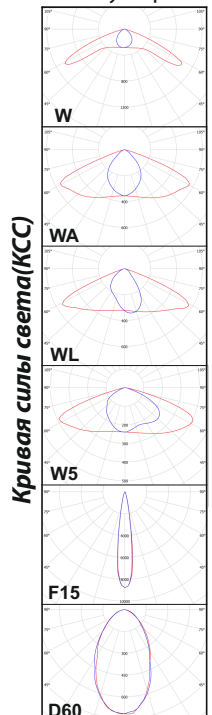
1. ОБЩИЕ СВЕДЕНИЯ И НАЗНАЧЕНИЕ

Светильник светодиодный серии FLA(далее светильник) предназначен для освещения автомобильных дорог общего пользования, утилитарного наружного освещения, освещения производственных помещений, ангаров, промышленных территорий. Произведен по ТУ 27.40.39-042-68724181-2017, соответствует требованиям технических регламентов ТР ТС 004/2011, ТР ТС 020/2011, ТР ЕАЭС 037/2016.

2. ОСНОВНЫЕ ТЕХНИЧЕСКИЕ ХАРАКТЕРИСТИКИ

Потребляемая мощность, Вт*	45/50/58/60/70/80/85/90/110/120/140/150/180/200/220
Напряжение питающей сети переменного тока(АС), В**	100-300 / 176 - 264
Частота питающей сети, Гц	47-63
Кэффициент мощности (cos φ), не менее	0,96
Потребляемый ток, А*	0,2/0,23/0,28/0,27/0,31/0,36/0,4/0,41/0,5/0,5/0,71/0,71/0,81/0,9/1,0
Класс защиты от поражения электрическим током	I
Класс светораспределения	прямой
Световая отдача светильника, лм/Вт:	
FLA19-45 (740; 750; 830; 840; 850) - W/WL/WA.....	(;-; -130; 131; 138) / (-; -130; 132; 139) / (-149; 131; 133; 140)
FLA19A-45 (740; 750; 830; 840; 850) - W/WL/WA.....	(;-154; 135; 136; 144) / (155; 155; 137; 139; 146) / (-156; 138; 139; 147)
FLA23-45 (740; 750; 830; 840; 850) - W/WA.....	(161; -;-; -) / (161; -;-; -)
FLA23A-45 (740; 750; 830; 840; 850) - W/WA.....	(170; -;-; 149; 151; 159) / (170; -;-; 149; 151; 159)
FLA15(A)-50-740-WL.....	146(154)
FLA31(A)-50-740-WA.....	161(170)
FLA58-58-740-WA.....	156
FLA15A-60-(830;840;850)-WL.....	(8676; 8769; 9230)
FLA28-60(740;750;830;840;850)-WA/W5.....	(161;-; 142; 143; 151) / (151;-;-;-)
FLA28A-60(740;750;830;840;850)-WA/W5.....	(161;-; 142; 143; 151) / (151;-;-;-)
FLA30-60-827-WL.....	135
FLA13-70(740;840;850)-W/WL/WA.....	(150; 134; 141) / (150; 134; 141) / (152; 135; 143)
FLA13A-70(740;827;840;850)-W/WL/WA.....	(;-; -140; 148) / (158; 138; 141; 149) / (160;-; -; 143; 151)
FLA03(A)-80-850-WA.....	141(148)
FLA46-80(740;750;830;840;850)-W/WL/WA.....	(151; 151; 133; 135; 142) / (151; 151; 133; 135; 142) / (-153; 135; 137; 144)
FLA46A-80(740;750;830;840;850)-W/WL/WA.....	(;-159; 140; 142; 149) / (159; 159; 144; 150; 150) / (161; 161; 142; 144; 152)
FLA45-85-740-WA/W5.....	161 / 161
FLA45A-85-(727;740;830;840;850)-WA/W5.....	(161; 170; 149; 151; 159) / (-170;-;-;-)
FLA27-85(740;750;830;840;850)-WA/W5.....	(161;-;-;-) / (161;-;-;-)
FLA27A-85(740;827)-WA/W5.....	(170; 146) / (170;-;-;-)
FLA03-90(740;750;830;840;850)-W/WL/WA.....	(148; 148; 131; 132; 139) / (148; 148; 131; 132; 139) / (148; 148; 132; 139)
FLA03A-90(740;750;830;840;850)-W/WL/WA/F15/D60.....	(155;-;-137; 139; 146) / (-;-150; 138; 139; 146) / (-;-156; 138; 139; 147) / (-;-;-144) / (-;-;-145)
FLA15-90(727;740;750;840;850)-W/WL/WA.....	(;-;-;-133; 140) / (142; 149; 149; 133; 140) / (-;-;-133; 140)
FLA15A-90(727;740;750;830;850)-W/WL/WA.....	(;-;-;-156; 138; 147) / (149;-;-156; 138; 147) / (149;-;-156; 138; 147)
FLA42-110(730;740;750;830;840;850)-WA/W5.....	(154; 161; 161; 142; 143; 151) / (-161;-;-;-)
FLA42A-110(730;740;750;830;840;850)-WA/W5.....	(;-170;-;-149; 150; 158) / (163; 170;-;-149; 151; 158)
FLA34-120-827-WA.....	130
FLA04-140(740; 750; 830; 840; 850)-WL/WA.....	(156; 156; 138; 140; 147) / (156; 156; 138; 140; 147)
FLA04A-140(740; 750; 830; 840; 850)-WL/WA.....	(164; 164; -147; 155) / (165;-;-147; 155)
FLA20-140(730;740;750;830;840;850)-W/WA/WL.....	(142; 149; 148; 131; 132; 139) / (143; 148; 148; 131; 133; 140) / (143; 148; 148; 131; 133; 140)
FLA20A-140(730;740;750;830;840;850)-W/WA/WL.....	(;-;-156; 138; 139; 147) / (150; 156; 156; 138; 139; 147) / (-;-156; 138; 139; 147)
FLA07-150(740;750;830;840;850)-WL.....	149;-;-133; 150
FLA07A-150(740;750;827;830;840;850)-WL.....	156; 156; 134; 138; 140; 147
FLA04-180(740;750;827;830;840;850)-W/WL.....	(;-;-;-125; 127; 134) / (143;-;-125; 127; 134)
FLA04A-180(730;740;750;830;840;850)-W/WL/WA.....	(144; 150; 150; 132; 134; 141)
FLA04A-200(740;750;827;830;840;850)-WA/W5/WL.....	(152;-;-;-) / (152;-128;-133;-) / (148; 153;-;-132;-)
FLA04-220(740;830;840;850)-WA/W5.....	(142;-;-) / (142; 125; 126; 133)
FLA04A-220(740;750;827;830;840;850)-WA/W5.....	(150; 150;-;-132; 133; 140) / (150; 150;-;-128; 133; 137)
Цветовая температура(Тс), К	2700 - 6500
Индекс цветопередачи	CR170, CR180
Пульсация светового потока, не более	1%
Тип КСС	W(5), WA, WL - широкая (осевая, боковая); F15 - концентрированная; D60 - глубокая
Температура эксплуатации, °С	-40 до +50 (-60 до +50)
Вид климатического исполнения	У1(УХЛ1)
Степень защиты от воздействия окружающей среды	IP66
Корпус светильника	сплав алюминия с полимерным покрытием; крышка-ПК
Материал светопропускающей оболочки***	ПММА+акриловое стекло / ПММА+3С / ПК
Крепление	консольное: Ø трубы 48мм; Ø трубы 48(60)мм
Габаритные размеры, (ДхШхВ)мм****	400x200x90 / 400x200x85 / 700x270x150 / 700x270x150 / 422x187x84 / 702x275x155 / 560x250x105 / 702x275x155 / 560x250x105
Масса светильника, не более, кг*****	3,3 / 3,3 / 6,7 / 6,7 / 2,5 / 8,2 / 4,7 / 8,5 / 4,1 / 5,3 / 4,1 / 7,0 / 6,5 / 5,2 / 8,2 / 7,5 / 8,5 / 12,5 / 7,5 / 7,0 / 12,5 / 12,5 / 12,5
Ресурс работы светильника, не менее, ч	100 000

Кривая силы света(КСС)



* - для FLA xx-45 / 50 / 58 / 60 / 70 / 80 / 85 / 90 / 110 / 120 / 140 / 150 / 180 / 200 / 220 Вт
 ** - для FLA xx-200(220) / для остальных модификаций
 *** - для FLA xxA / FLA xx / FLA58-58-xxx-xx
 **** - в зависимости от модели светильника и/или варианта исполнения (см. на упаковке)
 ***** - светильник смотри выше в п. "Световая отдача" по номеру (верхний цифровой индекс)

3. ТРЕБОВАНИЯ ПО МОНТАЖУ И ЭКСПЛУАТАЦИИ

Монтаж и эксплуатация светильника должна производиться в соответствии с паспортом на изделие, а также «Правилами технической эксплуатации электроустановок потребителей».

Все работы по монтажу, замене, подключению светильника должны проводиться только при отключенном питающем напряжении.

При подключении проводов питания к светильнику необходимо обеспечить степень защиты соединения не ниже степени защиты светильника.

Перед вводом в эксплуатацию светильник должен быть заземлен, характеристики заземления должны соответствовать ГОСТ 12.1.030.

Проектной позицией (нормальным рабочим положением) светильника является положение, при котором его световой поток обращен в нижнюю полусферу.

При эксплуатации светильника его положение должно быть отрегулировано таким образом, чтобы глаз наблюдателя был максимально защищен от слепящего воздействия.

Эксплуатация светильника с поврежденной светопропускающей оболочкой не допускается.

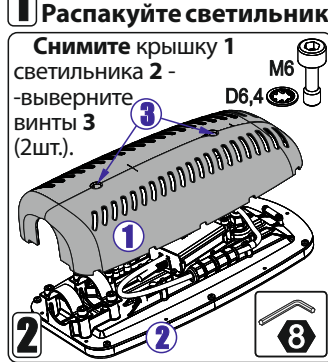
Не допускается эксплуатация светильника с поврежденной изоляцией проводов.

Нормы качества электроэнергии должны соответствовать требованиям ГОСТ 32144-2013.

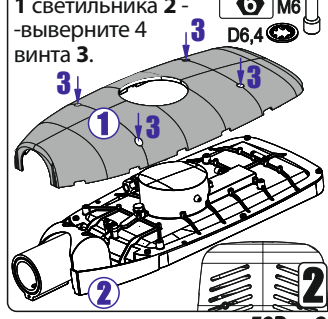
4. ИНСТРУКЦИЯ ПО МОНТАЖУ И ПОДКЛЮЧЕНИЮ

458mm

1. Распакуйте светильник



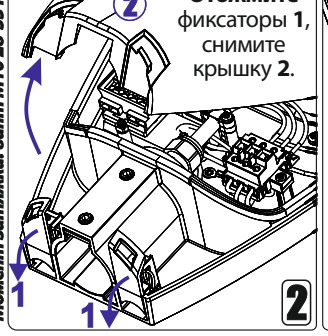
Снимите крышку 1 светильника 2 - выверните винты 3 (2шт.).



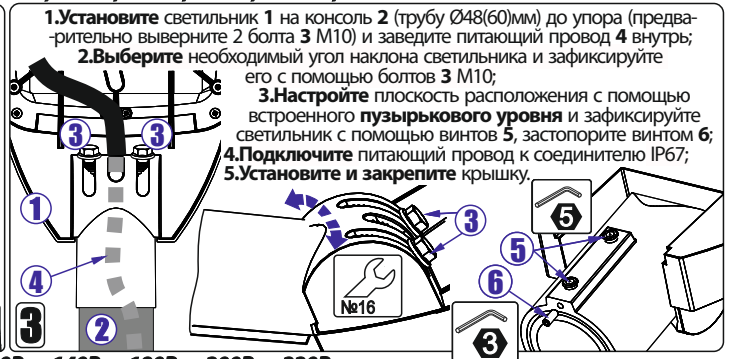
Снимите крышку 1 светильника 2 - выверните 4 винта 3.



Отожмите фиксаторы 1, снимите крышку 2.



60Вт, 70Вт, 80Вт, 90Вт, 110Вт, 140Вт



50Вт, 90Вт, 140Вт, 180Вт, 200Вт, 220Вт



50Вт, 85Вт, 120Вт, 150Вт

